

## Průchozí myčky nádobí Hygiene&clean s DIN 10512 a A0 60, automatický zdvih

POL. #: \_\_\_\_\_

MODEL #: \_\_\_\_\_

PROJEKT # \_\_\_\_\_

SIS # \_\_\_\_\_

AIA # \_\_\_\_\_



504149 (EHTA060)

PRŮCHOZÍ MYČKA, AUTO,  
IZOL,0-LIME, DÁVK., DIN/  
A0 60

### Zkrácená specifikace

#### Položka č. \_\_\_\_\_

Model hygiene&clean Průchozí myčka s horkým oplachem s WASH SAFE CONTROL. Elektrické charakteristiky \_\_\_400 voltů, třífázový provoz 50Hz, lze je na místě přepojit na jednofázové. Výkon je v souladu s normou DIN 10512 a splňuje úroveň dezinfekce A0 60 podle normy EN 15883-1. Efektivní oplachový systém se spotřebou pouhých 2 litry (1 & 2 cyklus) nebo 4,5 litru (3 cyklus) čisté horké vody na koš pro dokonalý desinfekční výsledek při nízké spotřebě energie, vody, mycího a oplachového prostředku. Zabudovaný atmosférický bojler s oplachovým čerpadlem zaručují konstantní tlak a teplotu pro konečný oplach (90°C) nezávisle na tlaku vody v síti (min.0,5 baru); bezpečnostní zařízení spouští oplach až při dosažení správné oplachové teploty. Vynikající mycí výkon zaručuje výkonné mycí čerpadlo spolu s horními a dolními rotačními nerezovými mycími rameny. ZERO LIME odpáňovací zařízení automaticky odpáňuje celý hydraulický okruh a mycí komoru. CLEAR BLUE Filtrační systém udržuje mycí roztok bez zbytku jídla.

Dvouplášťový plně izolovaný poklop s automatickým zdvihem bez madla zabraňuje křížové kontaminaci. Přední a postranní panely, poklop, mycí nádrž a filtr nádrže, mycí a oplachová ramena vyrobeny z ušlechtilé nerez oceli AISI304. 3 mycí programy s automatickým spuštěním při uzavření poklopu. Funkce Soft startu mycího čerpadla. WASH SAFE CONTROL s LED kontrolkou garantuje správný průběh oplachu. Elektronický ovládací panel s digitálním ukazatelem teploty mycí/oplachové vody. LED displej na poklopu informuje o stavu mycího cyklu. Autodiagnostický systém detekce závad. Samočistící cyklus. Hygienické samovypouštěcí mycí čerpadlo. Zabudovaný dávkovač mycího a oplachového prostředku a odpadní čerpadlo. Kapacita: až 960 talířů/80 košů (500x500 mm)/hod.

Možnost přímé či rohové instalace, dodáváno na výškové stavitelných nohách.

### Hlavní funkce a vlastnosti

- Výkon je certifikován pro úroveň dezinfekce podle normy DIN 10512 (1. a 2. cyklus) a v souladu s úrovní dezinfekce A0 60 podle normy EN 15883-1 (3. cyklus jako Dezinfekční cyklus).
- Obsluha bez manuálního použití madel zabraňuje křížové kontaminaci díky automatickému spuštění mytí při uzavření poklopu a automatickému zvedání poklopu po skončení cyklu.
- Zabudovaný atmosférický bojler dostatečně dimenzovaný pro zvýšení teploty přívodní vody na minimálně 90°C pro sanitační oplach. Nevyžaduje žádný externí bojler. Konstantní teplota 90°C a tlak po celou dobu oplachového cyklu bez ohledu na tlak přívodní vody.
- Vysoce účinný vzduchový zpětný ventil (třída A) na přívodu vody, který zabraňuje zpětnému nasátí vody kontaminující síť, splňuje požadavky normy EN 61770, WRAS, Belgaqua na prevenci zpětného toku.
- CLEAR BLUE vyspělý filtrační systém se stará o čistší mycí roztok a vyšší účinnost aktivního mycího detergentu, čímž zajišťuje lepší mycí výkon a nižší provozní náklady.
- Maximální hodinová kapacita až 80 košů nebo 960 talířů.
- Zelená kontrolka "WASH SAFE CONTROL" potvrzuje, že nádobí bylo správně opláchnuto.
- Jedinečná funkce teplotní blokáce garantuje správnou teplotu jak mycí, tak oplachové fáze.
- Zahnutá mycí ramena a šikmý strop rychle odvádí mycí vodu, takže tato nescapává na čisté nádobí, čímž jsou zajištěny ideální mycí výsledky.
- Součástí std. vybavení je fce Soft Startu mycího čerpadla poskytující dodatečnou ochranu křehkému nádobí např. sklu a navíc zvyšuje spolehlivost mycího čerpadla.
- Zabudované DÁVKOVAČE mycího a oplachového prostředku s automatickým počátečním plněním pro vynikající výsledky mytí při současné minimalizaci servisních a údržbových činností.
- Standardní 3-fázové napojení s možností dodatečné změny na 1-fázové.
- LED displej na horní hraně poklopu informuje obsluhu o stavu mycího programu.
- Unikátní elektronické ovládání se zabudovaným programováním, autodiagnostikou pro servis a s automatickým čistícím cyklem.
- Automatický samočistící cyklus, samovypouštěcí vertikální mycí čerpadlo a bojler zabraňují množení bakterií.
- Ochrana IP25 proti tryskající vodě, pevným objektům a malým zvířatům (větším než 6 mm).
- Cyklus nelze přerušit díky zámku ovládacího panelu zajišťujícího provedení celého cyklu.
- 45/84 vteřinové cykly jsou certifikovány podle normy DIN 10512. Zatímco 320 vteřinový cyklus je v souladu s úrovní dezinfekce A0 60 podle normy EN 15883-1, která zahrnuje závěrečnou pauzu pro zlepšení výsledku sušení, aby se zabránilo zbytkům vody na umytém nádobí.

### SCHVÁLENO:

## Konstrukce

- Topnice s ochranou proti přehřátí při nízké hladině vody.
- Vysoce odolná nerezová konstrukce. Vnitřní komora, stejně jako vnější panely vyrobeny z nerez oceli AISI 304.
- Lisovaná mycí nádrž umístěna vpředu pro snadné čištění.
- Dvouplášťový, plně izolovaný poklop s automatickým zdvihem.
- Speciální konstrukce nerezových mycích a oplachových ramen a trysek poskytuje vynikající mycí a oplachový účinek.
- Horní a dolní zaměnitelná rotační nerezová mycí a oplachová ramena lze lehce vyjmout pro čištění pouhým vyšroubováním.
- Příprava pro napojení na HACCP a Systém kontroly odběrového maxima energie.
- Zabudované ODPADNÍ ČERPADLO a dávkovač oplachového prostředku.

- Koš na 12 hlubokých talířů (prům.240mm). PNC 867000
- Koš na 18 mělkých talířů nebo 27 desertních talířků (prům.240/150mm). PNC 867002
- Koš na 24/48 sklenic/šálků. PNC 867007
- Koš na příbory (100ks). PNC 867009
- Rošt krycí pro koš 500x500mm zabraňující "létání" lehkých položek nebo opakovatelně použitelných kelímků v myčce v průběhu mytí nebo sušení. PNC 867016
- Koš na 25 sklenic (5x5 o prům.80mm), šikmo, max.V=120mm. PNC 867021
- Koš na 16 sklenic (4x4 o prům.100 mm), max.V=70 mm. PNC 867023
- Koš poloprofesionální, 500x500x190mm. PNC 867024
- Koš na 16 sklenic (4x4 o prům.100mm), šikmo, max.V=220mm. PNC 867040

## Udržitelnost



- ZERO LIME odvápnovací zařízení zajišťuje úplné odstranění vápenatých usazenin z bojleru, hydraulického obvodu a mycí komory, čímž umožňuje maximální výkon a nižší spotřebu energie díky vysoké účinnosti topných těles.
- Efektivní oplachový systém se spotřebou pouhé 2 litry (1 & 2 cyklus) nebo 4,5 litru (3 cyklus jako Dezinfekční cyklus) čisté horké vody na koš pro dokonalý dezinfekční výsledek při nízké spotřebě energie, vody, mycího a oplachového prostředku.
- Myčku lze napojit na studenou vodu.

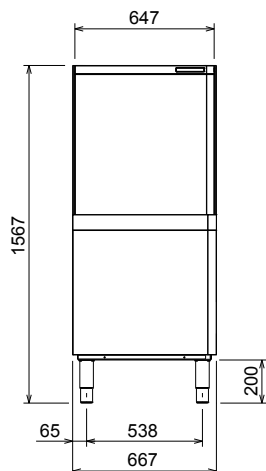
## Příslušenství v ceně

- 2 z Plastový košíček na příbory. PNC 864242
- 1 z Koš na 12 hlubokých talířů (prům.240mm). PNC 867000
- 1 z Koš na 24/48 sklenic/šálků. PNC 867007

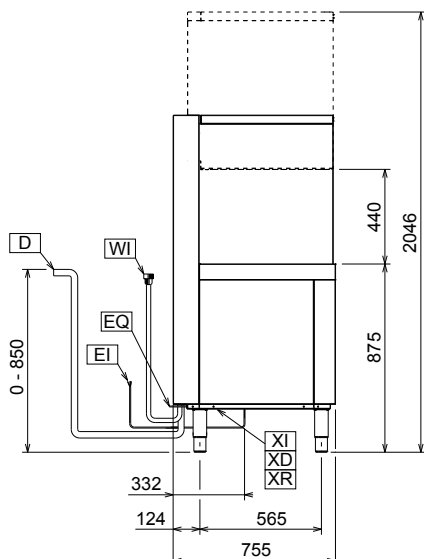
## Extra příslušenství

- Sada 8 plastových košíčků na příbory. PNC 780068
- Sada konektivity pro myčky - DVOUPLÁŠŤOVÉ průchozí (ECAP). PNC 864007
- Sada nerezové přívodní hadice. PNC 864016
- Plastový košíček na příbory. PNC 864242
- Reverzní osmóza pro jednotankové podpultové a průchozí myčky s ATMOSFÉRICKÝM bojlerem (myčky s oplachovým čerpadlem) a konvektomaty, externí. PNC 864388
- Redukce tlaku pro jednotankové myčky. PNC 864461
- Sada koše a opěry pro mytí košů z fritézy. PNC 864463
- SADA NOHOU 100MM K PRŮCHOZÍ MYČCE PNC 864464
- Přední ovládací panel pro dvouplášťové izolované průchozí myčky nádobí s automatickým zdvihem Electrolux - ovládací panel umístěn VLEVO. PNC 864466
- OPĚRA/VEDENÍ KOŠE ZESÍLENÁ-PRŮCHOZÍ MYČKY PNC 865493
- Sada 4 ks plastových košíčků na příbory (cca 15ks příborů/košíček). PNC 865574
- Koš na 6 podnosů 530x370mm (vhodný pro podpultové a průchozí zdvihové myčky, myčky černého nádobí a tunelové košové myčky). PNC 866743

Zepředu



Boční

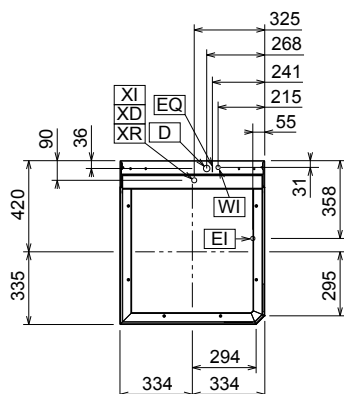


CWII = Napojení studené vody 1  
 D = Odpad

XI = Napojení detergentů  
 XR = Napojení oplachového prostředku

EI = Elektrické napojení  
 EO = El.výstup  
 HWI = Napojení teplé vody  
 WI = Přívod vody  
 XD = Napojení detergentu

Shora



### Elektro

<b>Napětí:</b>	504149 (EHTA060)	400 V/3N ph/50 Hz
<b>Možnost změny zapojení na:</b>		230V 1N~; 230V 3~
<b>Výchozí instalovaný příkon:</b>		9.9 kW
<b>Topná tělesa bojleru-příkon:*</b>		9 kW
<b>Topná tělesa nádrže:</b>		3 kW
<b>Příkon čerpadla mycího cyklu:</b>		0.8 kW

### Voda:

<b>Teplota přívodní vody*:</b>	10-65 °C
<b>Odpad průměr:</b>	20.5mm
<b>Tlak přívodní vody:</b>	0.5-7 bar
<b>Min spotřeba horké oplachové vody na cyklus (l)**:</b>	2
<b>Objem bojleru (l):</b>	12
<b>Objem nádrže (l):</b>	24

### Hlavní informace

<b>Počet cyklů:</b>	3
<b>Délka cyklu - Vysoká produktivita*:</b>	45/84/320 vt.
<b>Počet košů/hod:*</b>	80
<b>Počet talířů/hod:*</b>	960
<b>Teplota mycí vody*:</b>	71-77 °C
<b>Oplachová teplota:</b>	90 °C
<b>Vnější rozměry, Šířka</b>	667 mm
<b>Vnější rozměry, Hloubka</b>	755 mm
<b>Vnější rozměry, Výška</b>	1567 mm
<b>Netto váha:</b>	119 kg
<b>Přepravní váha:</b>	141 kg
<b>Přepravní objem:</b>	1.01 m <sup>3</sup>
<b>Rozměry balení (ŠxHxV):</b>	810x720x1730 mm

\* V souladu se zvyklostmi na trhu je výkon uváděn při teplotě vstupní vody 50°C.

\*\* Spotřeba horké oplachové vody na 3.cykus je 4.5l/cykus.

### Požadavky na odtah

<b>Latentní teplo:</b>	500 W
<b>Citelné/přímé teplo:</b>	2000 W

### Udržitelnost

<b>Hladina hluku:</b>	<63 dBA
-----------------------	---------

